



EXPERTOS EN CORTE

**TECNOLOGÍA Y SEGURIDAD
APLICADA A SU SERVICIO**

**Un correcto corte para todo tipo
de cultivos, tanto en verde como en seco**

JUMAR AGRÍCOLA S.L.

En la empresa JUMAR Agrícola S.L. nos dedicamos a la fabricación de maquinaria agrícola desde 1987. Nuestra experiencia a lo largo de los años en la fabricación ha hecho de esta empresa riojana en un referente en lo que a maquinaria agrícola se refiere.



Vista general de las instalaciones

Nuestros productos dedicados a la mecanización de viñedos, cítricos, olivares y todo tipo de cultivos; están en continua evolución para satisfacer las necesidades de mercado, así como las del cliente, mejorando la rentabilidad de sus cultivos.



Montaje en serie



Fabricación robotizada

JUMAR Agrícola S.L. pone a su servicio la tecnología y seguridad de sus máquinas para optimizar el rendimiento de sus explotaciones, y garantiza un excelente servicio postventa mediante una extensa red de distribuidores por todo el territorio nacional.

INDICE

1.- Despuntadoras doble sierra	4
2.- Despuntadoras cuchilla rotativa	5
3.- Despuntadoras doble sierra en L y U	6
4.- Despuntadoras cuchillas rotativas en L y U	7
5.- Prepodadoras de viña	8
6.- Recortadora de malas hierbas	9
7.- Recortadoras de bajos olivo superintensivo	10
8.- Recortadora de bajos para frutales	11
9.- Prepodadora articulada de discos	12
10.- Prepodadora de discos para pala	13
11.- Prepodadora doble articulada de discos	14
12.- Brazo de corte	15

DESPUNTADORAS DOBLE SIERRA



SERIE S600

Las despuntadoras de doble sierra incorporan un sistema de trabajo que proporciona un corte correcto y limpio. Las máquinas disponen de un mástil en versión bilateral que permite una visión total de la zona de trabajo.

Todos los elementos de corte pertenecientes a las despuntadoras de doble sierra pueden girar para adecuarse a la posición de trabajo más favorable, incorporando un sistema de seguridad automático en caso de obstáculo diseñado a tal efecto. Todos los movimientos pueden controlarse hidráulicamente.

CARACTERÍSTICAS TÉCNICAS

Longitud de corte vertical	1800 mm.
Longitud de corte horizontal	850 mm.
Carrera cilindro elevación	600 mm.
Carrera cilindro suplemento hidráulico	500 mm.

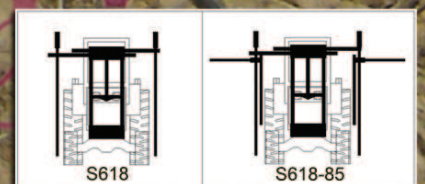
OPCIONES

- Apertura horizontal hidráulica (A)
- Elevación suplementos horizontales hidráulicos (S)
- Distribuidor manual 2/3 palancas (M2/M3)
- Distribuidor eléctrico 2/3/4/5/6 funciones (E2/E3/E4/E5/E6)
- Presión constante en cortes (P/C)
- Conjunto prepoda doble (C/P-D)



SERIE S600

MODELOS Y DISPOSICIONES SERIE S600



DESPUNTADORAS CUCHILLAS ROTATIVAS



SERIE D600



SERIE D1200

Las despuntadoras JUMAR con corte de cuchilla rotativa están construidas con chasis de corte en acero inoxidable formado por una única pieza, que dota a la máquina de gran resistencia y eficacia de funcionamiento. Está especialmente diseñada para el cultivo de viña en vaso y por ello presenta unas cuchillas locas en la parte inferior por si existe colisión con el suelo.

Los cortes verticales, así como los horizontales, pueden girar para adecuarse a la posición de trabajo más eficiente y además presentan un sistema de seguridad en caso de obstáculo diseñado a tal efecto. Posee mástil bilateral para una correcta visión de la zona de trabajo. Todos los movimientos pueden controlarse hidráulicamente.

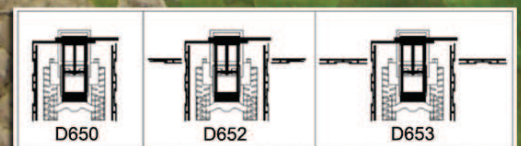
CARACTERÍSTICAS TÉCNICAS

Longitud corte vertical (5 cuchillas)	1600 mm.
Longitud corte horizontal (2 cuchillas)	670 mm.
Longitud corte horizontal (3 cuchillas)	850 mm.
Carrera elevación D600 / D1200	600/1200 mm.

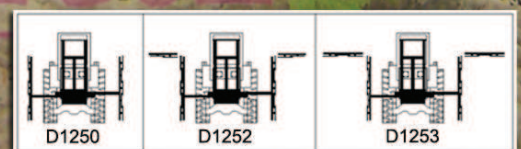
OPCIONES

- Apertura horizontal hidráulica (A)
- Elevación suplementos horizontales hidráulicos (S)
- Distribuidor manual 2/3 palancas (M2/M3)
- Distribuidor eléctrico 2/3/4/5/6 funciones (E2/E3/E4/E5/E6)
- Presión constante en cortes (P/C)
- Disco prepoda (Diámetro 350 mm.)

MODELOS SERIE D600



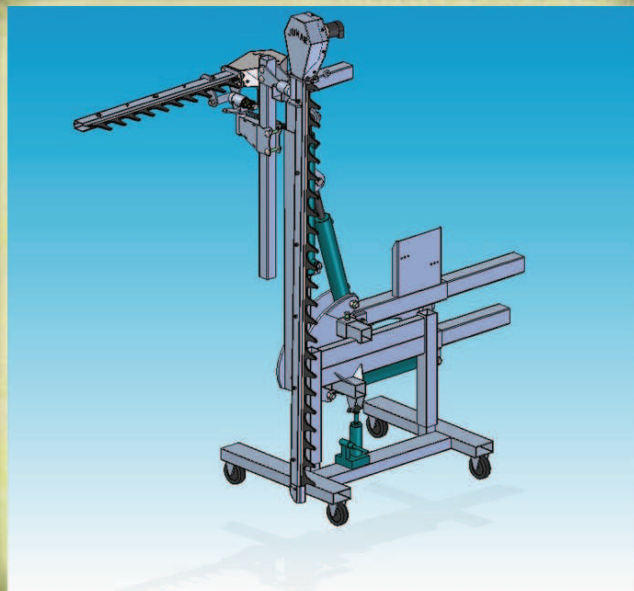
MODELOS SERIE D1200



DESPUNTADORAS DOBLE SIERRA DISPOSICIONES EN L Y U INVERTIDA



SERIE CSU



SERIE CSL

Las despuntadoras con corte de doble sierra con disposición en L y U invertida están construidas con mástil unilateral ya que solo trabajan por un solo lado. El corte está formado por una única pieza, que dota a la máquina de gran resistencia y eficacia de funcionamiento.

Los cortes verticales, así como los horizontales, pueden girar para adecuarse a la posición de trabajo más eficiente y además presentan un sistema de seguridad en caso de obstáculo diseñado a tal efecto. Todos los movimientos pueden controlarse hidráulicamente y se incluyen de serie. Incorpora un cilindro de inclinación, para poder orientar la máquina según el ángulo del terreno sobre el que estamos trabajando.

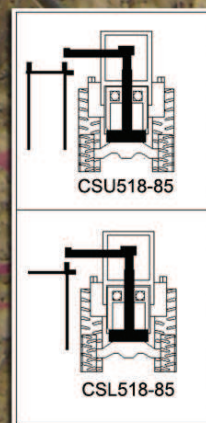
CARACTERÍSTICAS TÉCNICAS

Longitud de corte vertical	1800 mm.
Longitud de corte horizontal	850 mm.
Carrera cilindro elevación	500 mm.
Carrera cilindro apertura	400 mm.

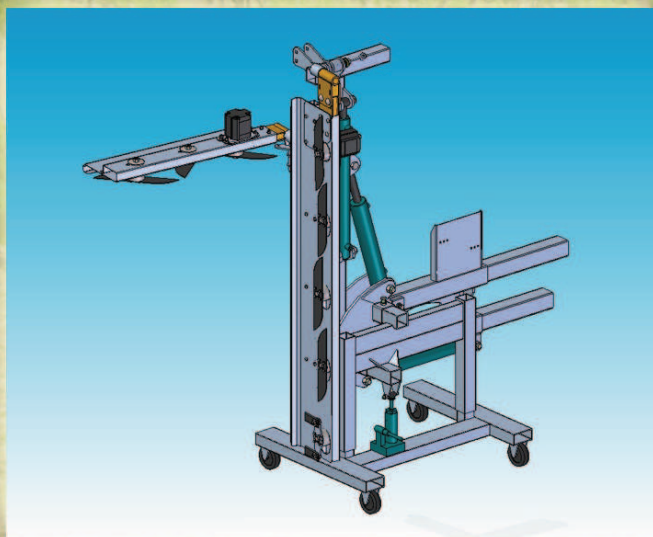
ELEMENTOS DE SERIE

- Elevación hidráulica
- Inclinación hidráulica
- Apertura hidráulica
- Mando electrohidráulico

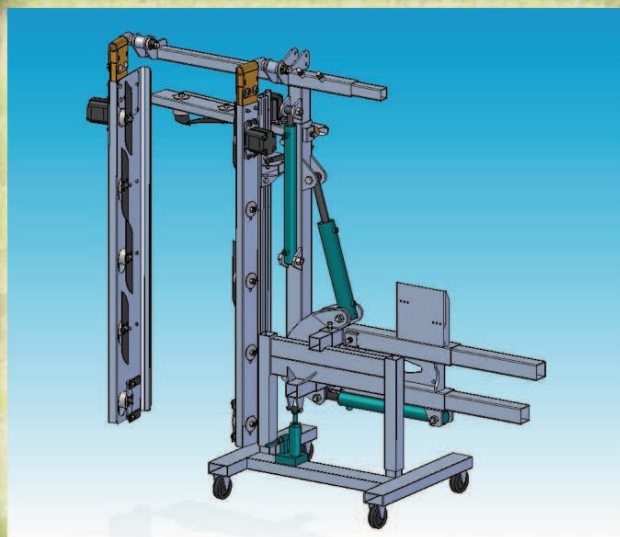
MODELOS



DESPUNTADORAS CUCHILLAS ROTATIVAS DISPOSICIÓN EN L Y U INVERTIDA



SERIE CDL



SERIE CDU

Las despuntadoras JUMAR con corte de cuchilla rotativa y disposición en L y U invertida están construidas con chasis de corte de acero inoxidable formado por una única pieza, que dota a la máquina de gran resistencia y eficacia de funcionamiento. Está especialmente diseñada para el cultivo de viña en vaso plantadas en terrazas y por ello presenta unas cuchillas locas en la parte inferior por si existe colisión con el suelo.

Los cortes verticales, así como los horizontales, pueden girar para adecuarse a la posición de trabajo más eficiente y además presentan un sistema de seguridad en caso de obstáculo diseñado a tal efecto. Posee mástil unilateral, ya que solamente mecanizamos a un solo lado. Todos los movimientos se controlan hidráulicamente y se incluyen de serie. Incorpora un cilindro de inclinación para poder orientar la máquina según el ángulo del terreno en el que nos encontramos.

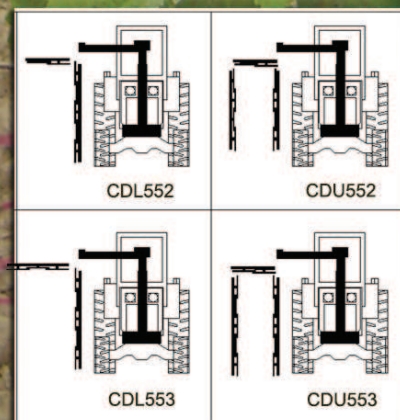
CARACTERÍSTICAS TÉCNICAS

Longitud corte vertical (5 cuchillas)	1600 mm.
Longitud corte horizontal (2 cuchillas)	670 mm.
Longitud corte horizontal (3 cuchillas)	850 mm.
Carrera cilindro elevación	500 mm.
Carrera cilindro apertura	400 mm.

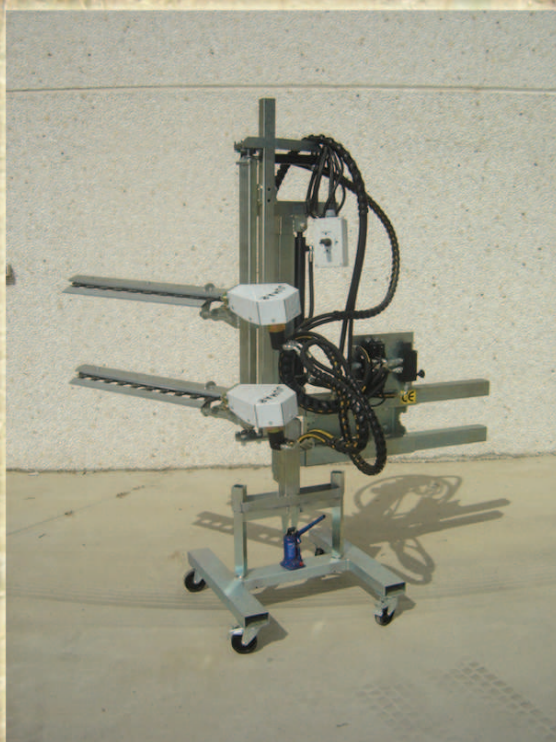
ELEMENTOS DE SERIE

- Elevación hidráulica
- Inclinación hidráulica
- Apertura hidráulica
- Mando electrohidráulico

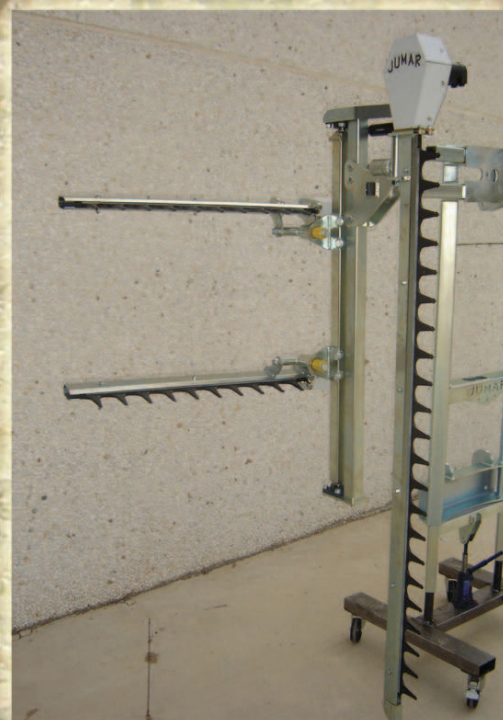
MODELOS Y DISPOSICIONES



PREPODADORAS DOBLE SIERRA PARA VIÑA



MODELO SD585 E2/R



CONJUNTO PREPODA
ACOPLADO A
DESPUNTADORA

Las prepodadoras de viña de doble sierra están diseñadas para su uso en viñedos en espaldera. Existen dos tipos de soluciones para la prepoada en JUMAR. Una máquina exclusiva para dicha operación y un conjunto prepoada acoplado a las despuntadoras de doble sierra como complemento a las despuntadoras. Ambas máquinas disponen los cortes horizontales de la despuntadora y mediante un bastidor accionado hidráulicamente se retiran para no chocar con los postes del emparrado. Los cortes están diseñados de tal modo que son válidos para cortar en verde, así como en seco.

MODELOS Y EQUIPAMIENTO

MODELO	Nº DE CORTES	LONGITUD CORTE (mm)
S 585 E2/R	1	850
SD 585 E2/R	2	850
Conjunto Prepoada doble (C/P-D)	2	850

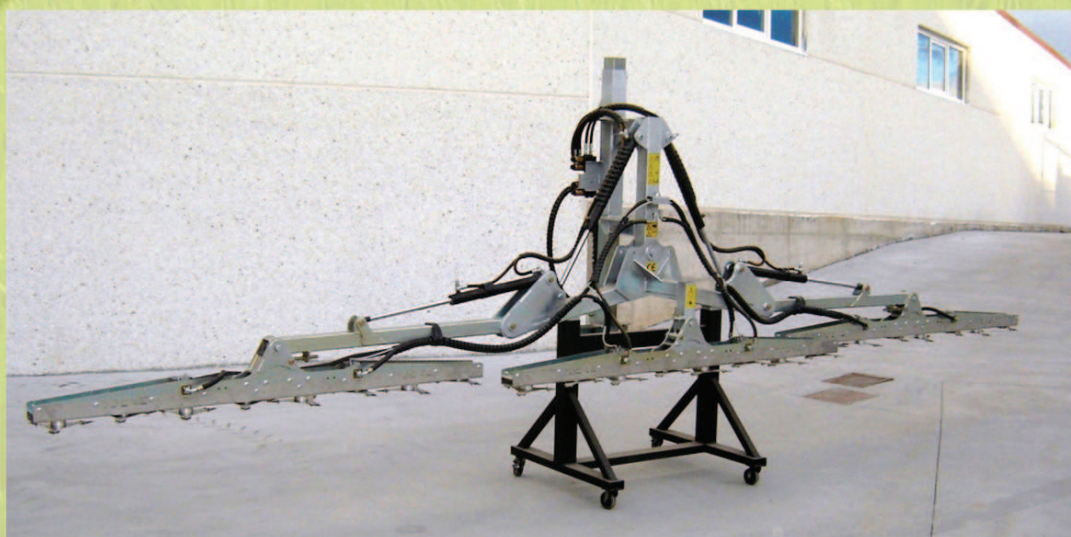
EQUIPAMIENTO

- Mando eléctrico para control de movimientos de serie
- Sistema de presión constante para el corte de serie
- Sistema mecánico para orientación de peines de corte
- Giro de corte hidráulico para esquivar obstáculos trabajando

RECORTADORA DE MALAS HIERBAS



MODELO SA-530



MODELO SA-324

Las recortadoras de malas hierbas JUMAR están especialmente diseñadas para la eliminación de malas hierbas en arrozales, acelgas y otro tipo de cultivos. En aquellas plantaciones donde es imposible el uso de herbicidas, esta máquina es su principal herramienta para su eliminación. Su gran envergadura de corte optimiza las pasadas que tiene que realizar a su plantación. El sistema de corte está constituido por cuchillas rotativas, con un diseño especial que aseguran gran capacidad de corte y evacuación de los restos.

CARACTERISTICAS TECNICAS Y MODELOS

MODELO SA-530

- Sistema transmisión por poleas
- Chasis cuchillas en inoxidable
- Nº de cuchillas de corte : 30 Uds.
- Longitud de corte : 9,2 metros
- Carrera cilindro elevación : 600 mm.
- Movimientos controlados hidráulicamente
- Mando eléctrico de serie
- Incluye central hidráulica para alimentación del corte.

MODELO SA-324

- Sistema de transmisión por poleas
- Chasis de cuchillas en inoxidable
- Nº de cuchillas de corte : 24 Uds.
- Longitud de corte : 7,3 metros
- Carrera cilindro elevación : 600 mm.
- Movimientos controlados hidráulicamente
- Mando eléctrico de serie
- Incluye central hidráulica para alimentación del corte.

RECORTADORAS DE BAJOS OLIVO SUPERINTENSIVO

- MAQUINAS PATENTADAS -



Detalle de corte trabajando

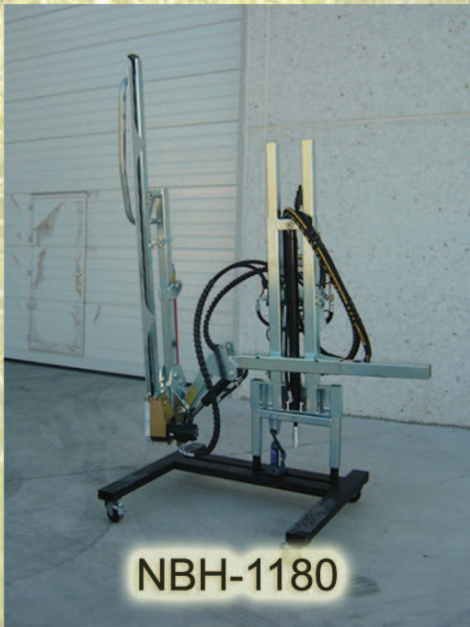


La recortadoras de olivo bajo están construidas sobre mástil bilateral que permiten una total visibilidad de la zona se trabajo. Los elementos de corte estan compuestos por un sistema de doble sierra que garantiza un correcto corte y evacuación de restos de poda sin dañar el tronco del arbol. Incluyen un sistema de apertura hidráulico para adecuar la máquina a las dimensiones de la plantacion.Especialmente diseñadas para su utilización en cultivos superintensivos.

CARACTERISTICAS TECNICAS MODELO NBH-1090-D

Longitud de corte	900 mm.
Carrera cilindro elevación	1000 mm.
Recorrido apertura	1000 mm.
Peso	370 Kg.

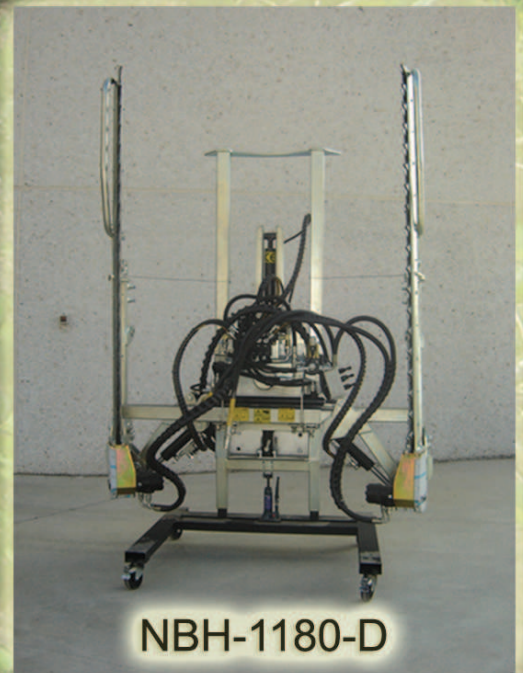
RECORTADORAS DE BAJOS PARA FRUTALES



NBH-1180

Todas las recortadoras de bajos para frutales JUMAR están compuestas por peines de corte de doble sierra para realizar un correcto corte de la vegetación y evacuación de los restos de poda. El sistema de corte está diseñado para realizar el trabajo sin dañar el tronco del árbol, mediante un sistema retráctil mecánico accionado mediante un palpador metálico.

- MAQUINAS PATENTADAS -



NBH-1180-D

Existen versiones con un solo corte y con dos cortes, en función de las necesidades de trabajo y marco de plantación. La potencia y fiabilidad de los motores de accionamiento de las sierras dotan a estas máquinas de gran capacidad de corte. Existen dos tipos de sierras que se pueden montar indistintamente en los chasis de corte. Una diseñada para albergar mayor diámetro de corte y otra que proporciona mayor velocidad de corte para ramas más finas. En la serie NBH doble puede incorporarse giro basculante para permitir el posicionamiento de la máquina en terrenos inclinados.

CARACTERISTICAS TECNICAS

NBH MASTIL SIMPLE

Corte doble sierra para un solo lado
 Longitud de corte 1500 / 1800 mm.
 Carrera cilindro elevación 800 mm.
 Apertura manual de serie
 Mando eléctrico con presión constante de serie
 OPCIONAL
 Apertura hidráulica (A) 500 mm.
 Carro elevación especial corte de hierba

NBH MASTIL DOBLE

Corte doble sierra en ambos lados
 Longitud de corte 1800 mm.
 Carrera cilindro elevación 1000 mm.
 Apertura hidráulica de serie 1000 mm.
 Mando eléctrico con presión constante de serie
 OPCIONAL
 Carro elevación sistema basculante (G)

PREPODADORAS ARTICULADAS DE DISCOS

- MAQUINAS PATENTADAS -



PF-605-SR



PF-555-SRT



PF-606-SR

Las prepodadoras articuladas JUMAR estan diseñadas para poder realizar podas en vertical y horizontal (topping). La poda puede realizarse en verde, así como en seco. Posee dos circuitos hidráulicos independientes, uno para los cilindros que alimenta la bomba del tractor y otro, alimentado por la central hidráulica que adjunta la máquina, para el corte.

Opcionalmente se pueden colocar cuchillas de corte, acopladas en los mismos platos que los discos y realizar una correcta poda en verde para rama fina..

MODELOS	Nº DISCOS	LONGITUD CORTE (mm)	DIAMETRO DISCOS (mm)	CENTRAL HIDRAULICA	CUCHILLAS PODA VERDE (mm)
PF-555-SR6	5	2.500	550	SI	550
PF-556-SR6	6	3.000	550	SI	550
PF-555-SR 6T	5	2.500	550	SI	550
PF-605-SR	5	2.550	600	SI	600
PF-606-SR	6	3.050	600	SI	600
MEDIDAS CORTE		MAXIMA mm.(SR / SRT)		MINIMA mm.(SR / SRT)	
Corte vertical		6.000 / 7.000		250 / 250	
Corte horizontal (Topping)		4.100 / 5.100		1.000 / 1.000	

PREPODADORA DE DISCOS PARA PALA



MODELO PF-555-PR6



CENTRAL HIDRAULICA

Las prepodadoras de discos JUMAR para acoplar a pala estan diseñadas para poder realizar podas en vertical y horizontal (topping). En el bastidor de la máquina presenta dos chapas para acoplar la prepodadora a la pala. Los dos movimientos de la máquina, giro del corte y apertura, se realizan hidráulicamente. La altura de trabajo máxima vendrá definida por el tipo de pala al que se acopla. Opcionalmente se pueden colocar cuchillas de corte, acopladas en los mismos platos que los discos y realizar una correcta poda en verde para rama fina..

MODELOS	Nº DISCOS	LONGITUD CORTE (mm)	DIAMETRO DISCOS (mm)	CENTRAL HIDRAULICA	CUCHILLAS PODA VERDE (mm)
PF-555-PR6	5	2.500	550	SI	550
PF-556-PR6	6	3.000	550	SI	550
PF-605-P	5	2.550	600	SI	600
PF-606-P	6	3.050	600	SI	600

EQUIPAMIENTO

- Carrera cilindro apertura : 800 mm.
- Carrera cilindro corte : 600 mm

OPCIONES

- Cajon para contrapeso trasero

PREPODADORA DOBLE ARTICULADA DE DISCOS

CENTRAL HIDRAULICA



MODELO PF-40.14-D

Las prepodadoras dobles articuladas de discos JUMAR, están especialmente diseñadas para prepoda en olivo superintensivo o plantaciones similares. Construida sobre mastil bilateral reforzado, permite gran visibilidad de la zona de trabajo. Los movimientos de la máquina están controlados electro-hidráulicamente y el posicionamiento de los cortes es independiente, permitiendo adoptar gran variedad de posiciones de corte. Incluye central hidráulica para alimentación del circuito de corte, dotando a la máquina de gran autonomía.

CARACTERÍSTICAS TECNICAS MODELO PF-40.14-D

Características generales

Nº Discos	14
Diametro discos	400 mm.
Longitud de corte	2.300 mm.
Caudal hidráulico corte	60 lts/min.
Angulo incidencia corte	18°
Peso	520 Kg.

Altura máxima corte

- Horizontal	3.260 mm.
- Vertical	5.160 mm.

Altura mínima corte

- Horizontal	720 mm.
- Vertical	290 mm.

Anchura máxima corte

- Horizontal	5.800 mm.
- Vertical	2.800 mm.

Anchura mínima corte

- Horizontal	4.680 mm.
- Vertical	1.660 mm.

BRAZO DE CORTE

MODELO BCD-6603



BCD-6603

- Apto para cortar todo tipo de vegetación
- Mástil reforzado de gran solidez y robustez
- Longitud de corte : 1500 mm.
- Diametro de discos : 600 mm.
- Sistema de transmisión por poleas
- Capacidad de corte hasta 200 mm. de diametro
- Variedad de movimientos incluso por debajo de la línea de rodadura del tractor.
- Incluye mando eléctrico con presión constante de serie
- Acoplada al frente del tractor.
- Posibilidad de incorporar cuchillas para corte fino

MODELO BCSL-6151

- Diseñado para setos, jardines, medianas, etc.
- Mástil reforzado de gran robustez y solidez
- Corte con peine de doble sierra
- Longitud de corte horizontal : 1100 mm.
- Longitud de corte vertical : 1100 mm.
- Capacidad de corte hasta 20 mm. de diametro
- Sistema hidráulico de elevación para corte vertical
- Sistema mecánico de orientación de peines
- Sistema mecánico de giro del corte horizontal
- Gran versatilidad y variedad de posicionamientos
- Incluye mando eléctrico con presión constante de serie
- Acoplada al frente del tractor



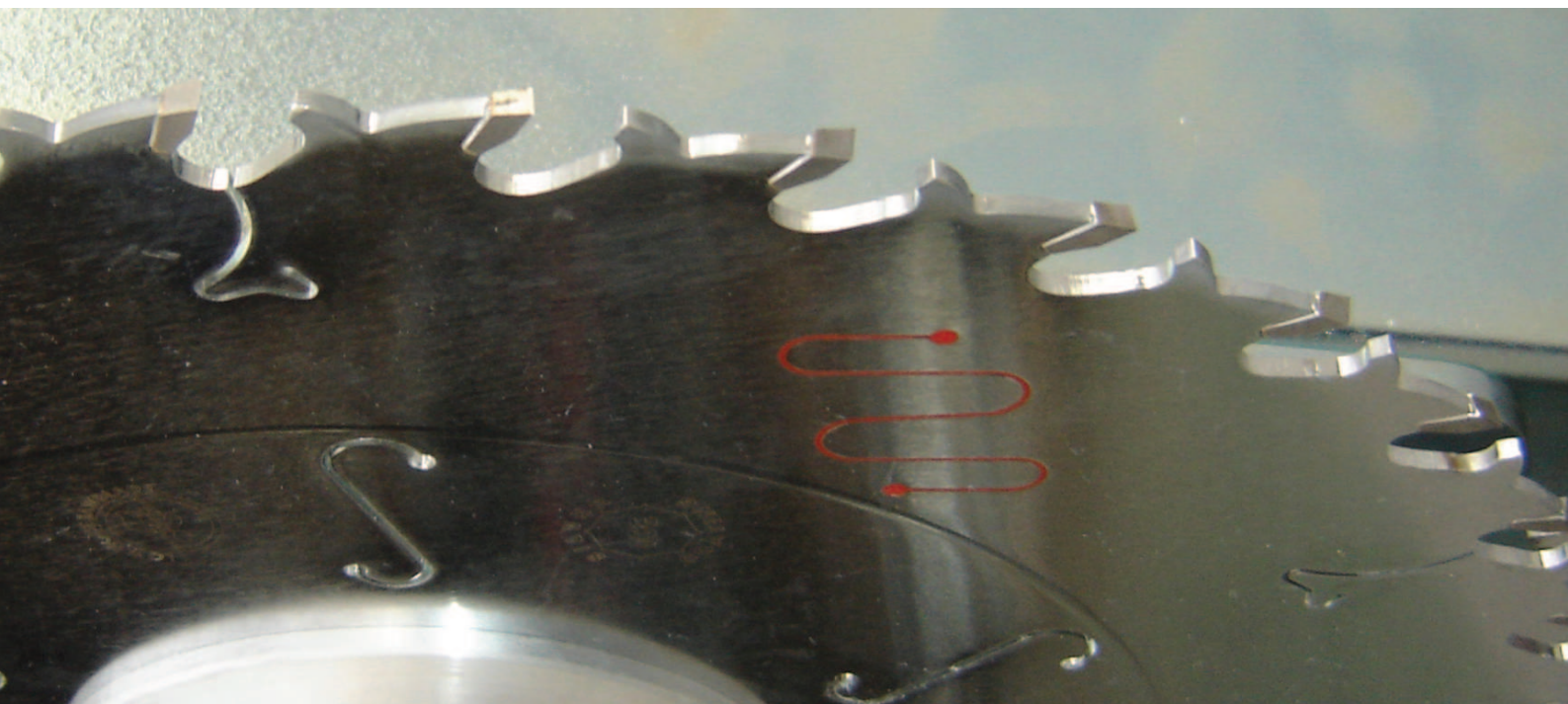
BCSL-6151

MODELO BCS-6180

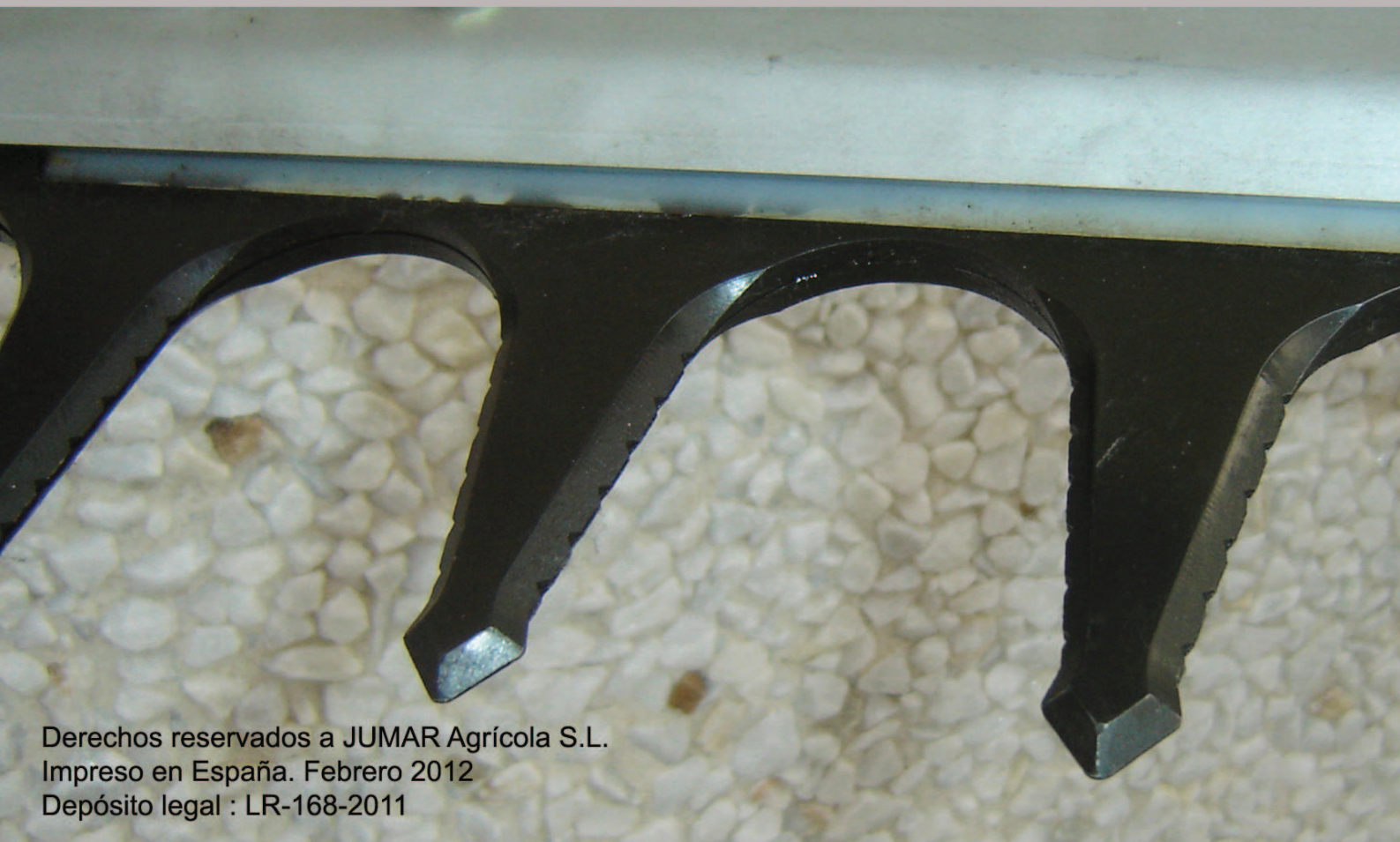
- Diseñado para matorrales, setos, arbustos, jardines, etc.
- Corte con peine de doble sierra
- Capacidad de corte hasta 20 mm. de diámetro
- Longitud de corte : 1800 mm.
- Sistema mecánico de orientación de peines
- Mástil reforzado de gran robustez y solidez capaz de adoptar cualquier posición de trabajo
- Acoplada al frente del tractor
- Incluye mando eléctrico con presión constante de serie



BCS-6180



Polígono Industrial La Majadilla, Parc. 2.2
Apartado de correos 37
26350 Cenicero (La Rioja)
Tlf. : 0034-941454536 ; Fax : 0034-941454314
Email : info@jumaragricola.es
www.jumaragricola.es



Derechos reservados a JUMAR Agrícola S.L.
Impreso en España. Febrero 2012
Depósito legal : LR-168-2011